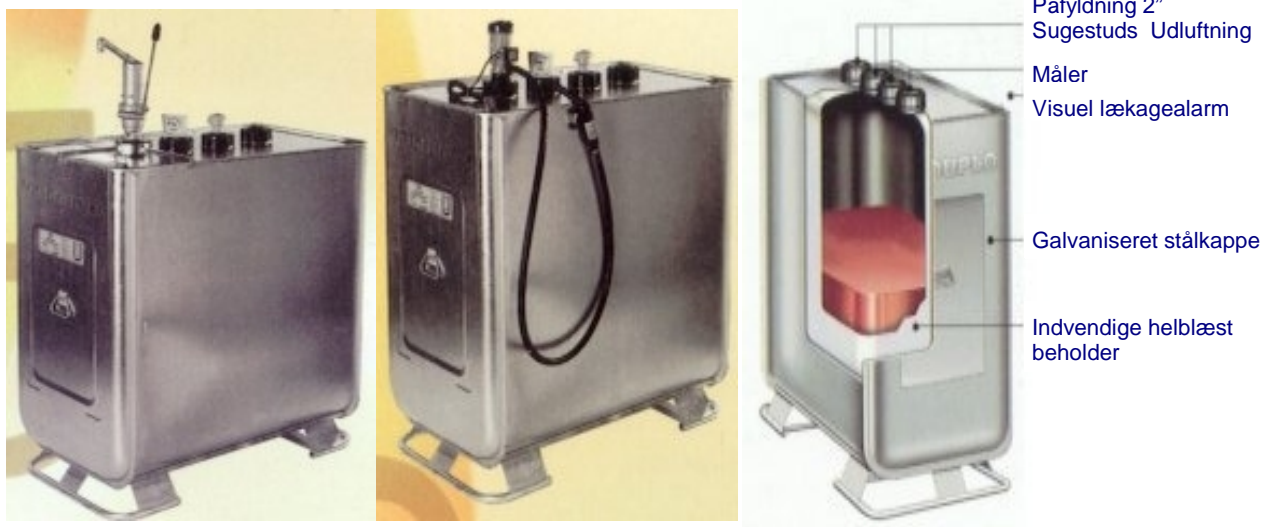




Dobbelvægget tank for væske og olie

Til brug i landbruget og industrien samt værksteder



Galvaniseret stålkappe hvor top og bund er diffusionstæt sammensvejest med svøbet. Indvendig beholder i helstøbt nylon. Indbygget visuel lækagealarm. Tanken er forsynet med fire 2" muffer for montering af fyldnings tømningensanordninger, samt niveaumåler, alarm m.v.

Tankens kompakte ydre samt lave vægt gør det nemt at leverer og installere, tanken kan nemt flyttes af 2 personer da der er påmonteret håndtag på tanken.

Rust- og vedligeholdelsesfri miljøtank af særdeles høj kvalitet der sikrer en lang levetid, samt høj funktionssikkerhed.

Tanken kan leveres monteret med manuel, trykluft- eller elektriske pumper samt tragt efter Deres ønske og behov.

Varenummer	Volumen	Længde	Bredde	Højde	Vægt
20 20 109 010	1000 ltr.	1100 mm	700 mm	1600 mm	84kg.
20 20 109 007	720 ltr.	1100 mm	700 mm	1200 mm	68kg.
20 20 109 090	Sugerør				

5-5-1

H. ORLOFF APS

Strandskadevej 12 - 2650 Hvidovre - Danmark - CVR nr. 52998212 - Bank: Danske Bank 4440-3177110566
Tlf.: +45 36 78 60 83 - Fax: +45 36 49 32 52 - email: h.orloff@h-orloff.dk - www.h-orloff.dk



Dobbelvægget tank for væske og olie Til brug i landbruget og industrien samt værksteder



Galvaniseret stålkarpe hvor top og bund er diffusionstæt sammensvejst med svøbet. Indvendig beholder i helstøbt nylon. Indbygget visuel lækagealarm. Tanken er forsynet med fire 2" muffer for montering af fyldnings tømningssanordninger, samt niveaumåler, alarm m.v.

Tankens kompakte ydre samt lave vægt gør det nemt at leverer og installere, tanken kan nemt flyttes af 2 personer da der er påmonteret håndtag på tanken.

Rust- og vedligeholdelsesfri miljøtank af særdeles høj kvalitet der sikrer en lang levetid, samt høj funktionssikkerhed.

Tanken kan leveres monteret med manuel, trykluft- eller elektriske pumper samt tragt efter Deres ønske og behov.

Varenummer	Volumen	Længde	Bredde	Højde	Vægt
20 20 101 000	1000 ltr.	1100 mm	700 mm	1600 mm	84kg.
20 20 101 500	1500 ltr.	1630 mm	770 mm	1950 mm	151kg.
20 20 109 090	Sugerør				

5-5-2

H. ORLOFF APS

Strandskadevej 12 - 2650 Hvidovre - Danmark - CVR nr. 52998212 - Bank: Danske Bank 4440-3177110566
Tlf.: +45 36 78 60 83 - Fax: +45 36 49 32 52 - email: h.orloff@h-orloff.dk - www.h-orloff.dk



1200-1800 l dieseltank



Pumpeudstyr

Tanken kan monteres med udstyr fra vort omfattende program.



Automatpistol

Stopper automatisk, når tanken er fuld.



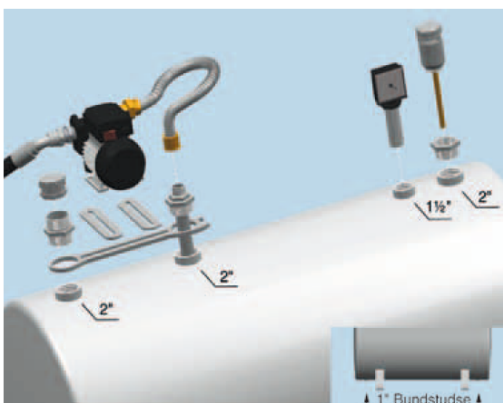
Armatusæt

Påfyldningen kan åflåses. Tankindhold vises i liter



Tankalarm/udluftning

Under påfyldning udsendes en fløjte tone, indtil tanken er fuld.



Tankattest

Tankfabrikanten Udsteder tankattest, som indeholder beskrivelse af tanken typegodkendelse samt et entydigt tanknummer. Tankattesten fremsendes til kommunen senest samtidig med etablering af tanken.

Udvendig korrosionsbeskyttelse

Indendørs placering:

Der stilles ingen krav i bekendtgørelsen, men alle tanke er som minimum belagt med 1 lag rødbrun pulverlak. Tanken kun opstilles inden for en opvarmet bygnings ydervægge.

Udendørs placering:

Ifølge bekendtgørelsen skal tankene males efter korrosionsklasse C3. Tankfabrikanten pulverlakerer tanke i standardfarverne hvid og rødbrun. Andre farver kan leveres efter aftale.

Indvendig korrosionsbeskyttelse

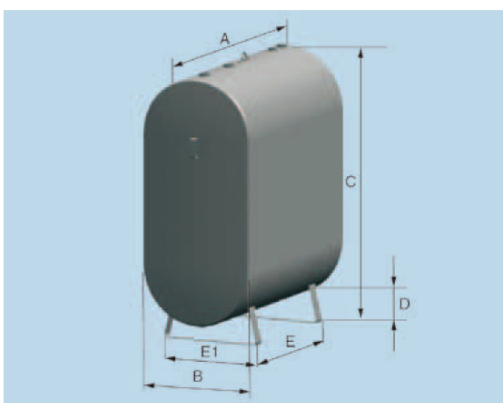
Bekendtgørelsen stiller krav om indvendig beskyttelse mod korrosion. Tankfabrikanten er leveringsdygtig i:

Anodebeskyttet tanke:

- Anoder i bunden.

Tilbehør der medleveres

Tankalarm/udluftningshætte
Påfyldningsstuds med 2" gevind
Oliestandsmåler med literskala
Sugerør til pumpe.



Tanken må kun løftes i tom tilstand. Nedenstående mål er vejledende.

INDHOLD	LÆNGDE	BREDDER	HØJDE	FRIHØJDE	KONSOLAFSTAND		VÆGT
	A	B	C	D	E	E1	
1200 l	1300 mm	725 mm	1705 mm	125 mm	800 mm	615 mm	180 kg
1800 l	1900 mm	725 mm	1705 mm	125 mm	1400 mm	615 mm	240 kg

H. ORLOFF APS

Strandskadevej 12 - 2650 Hvidovre - Danmark - CVR nr. 52998212 - Bank: Danske Bank 4440-3177110566

Tlf.: +45 36 78 60 83 - Fax: +45 36 49 32 52 - email: h.orloff@h-orloff.dk - www.h-orloff.dk